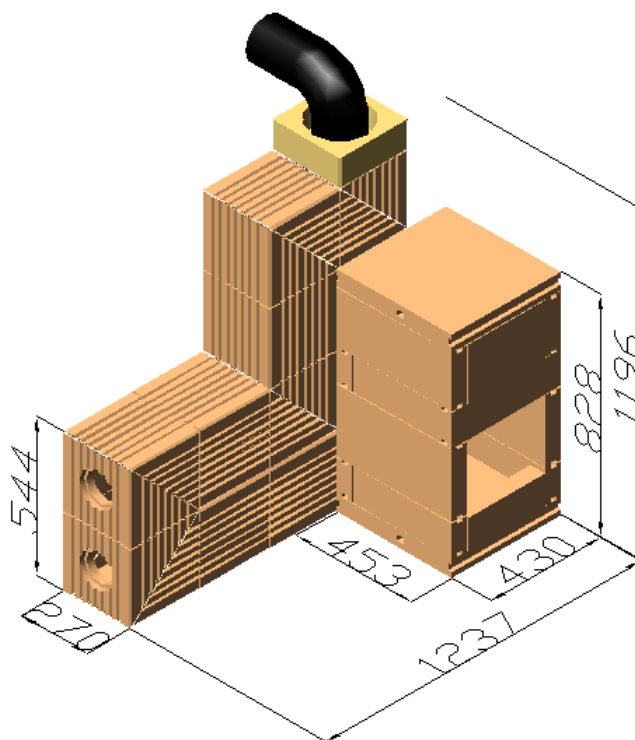
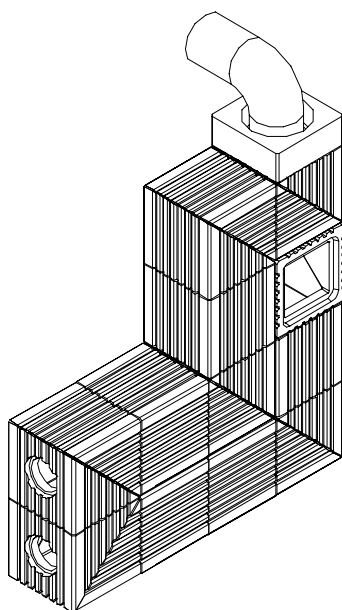
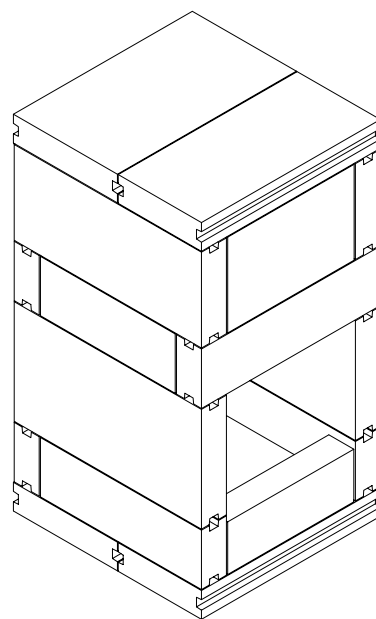
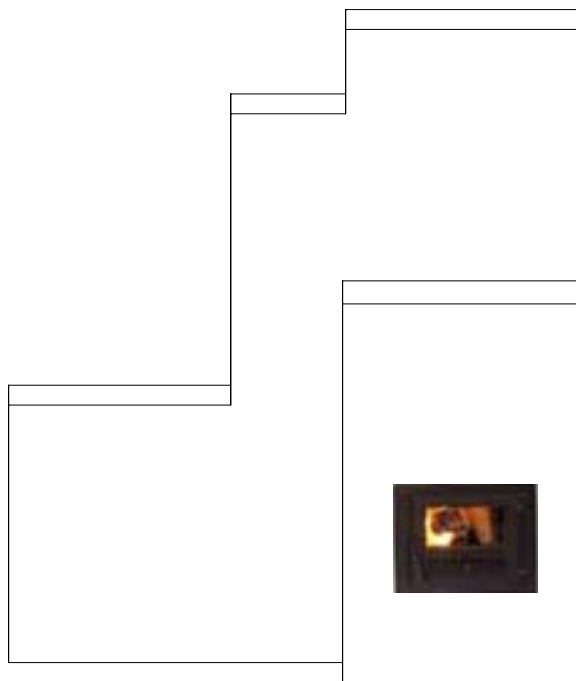


Подовая печь фирмы Wolfshöher

Примеры: внешнее покрытие-штукатурка

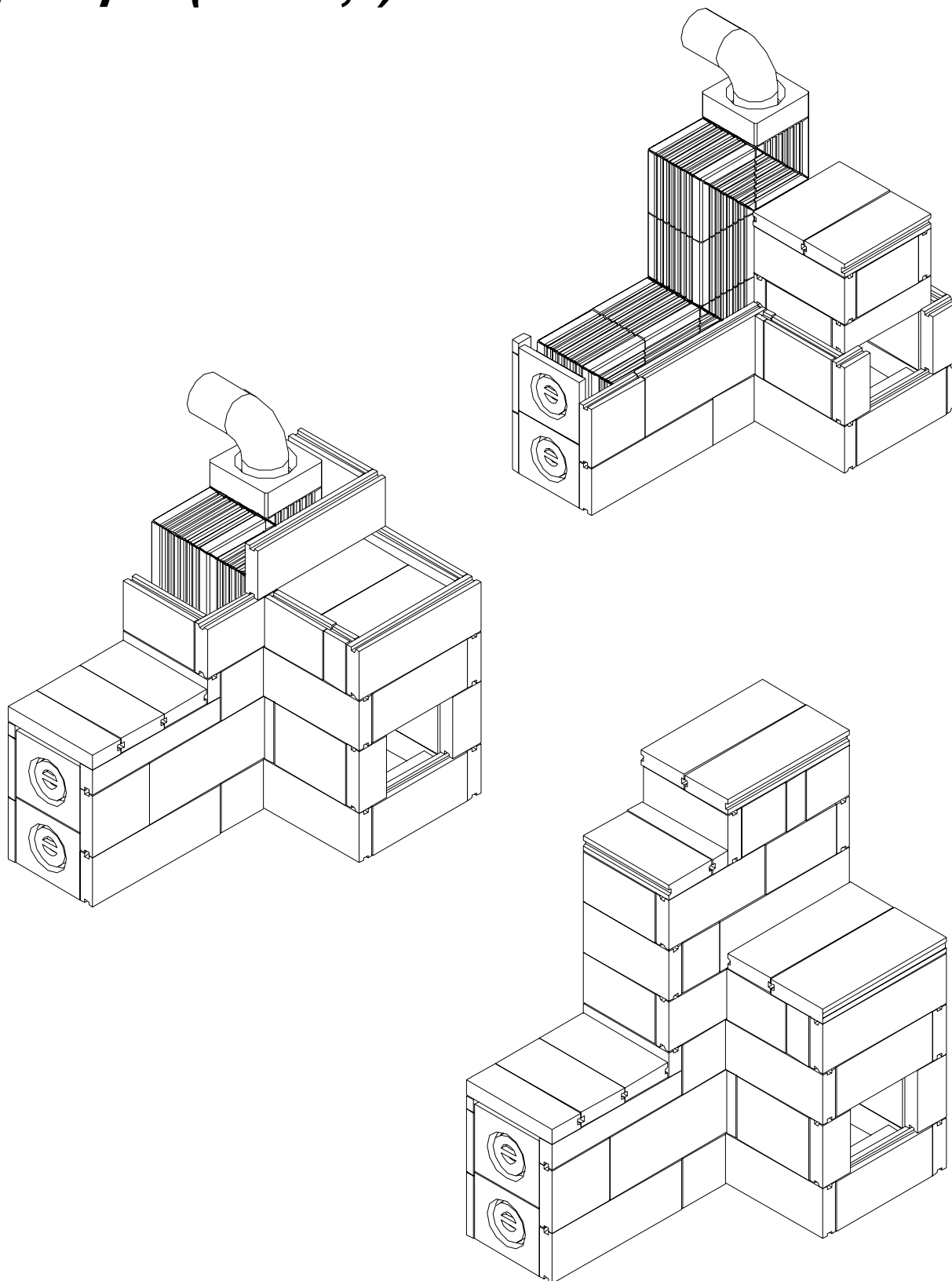
Пример: 1 (WGO 2,0)



Подовая печь фирмы Wolfshöher

Примеры: внешнее покрытие-штукатурка

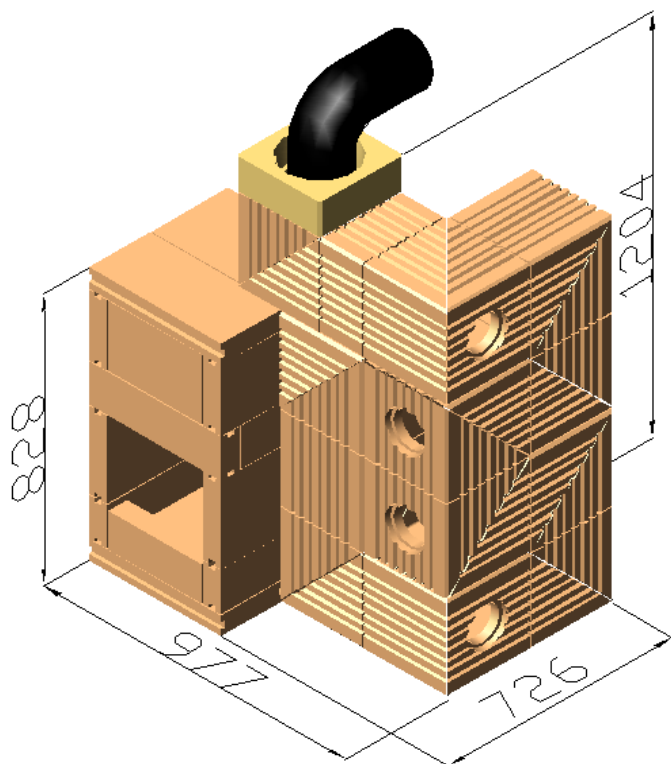
Пример: 1 (WGO 2,0)



Подовая печь фирмы Wolfshöher

Примеры: внешнее покрытие-штукатурка

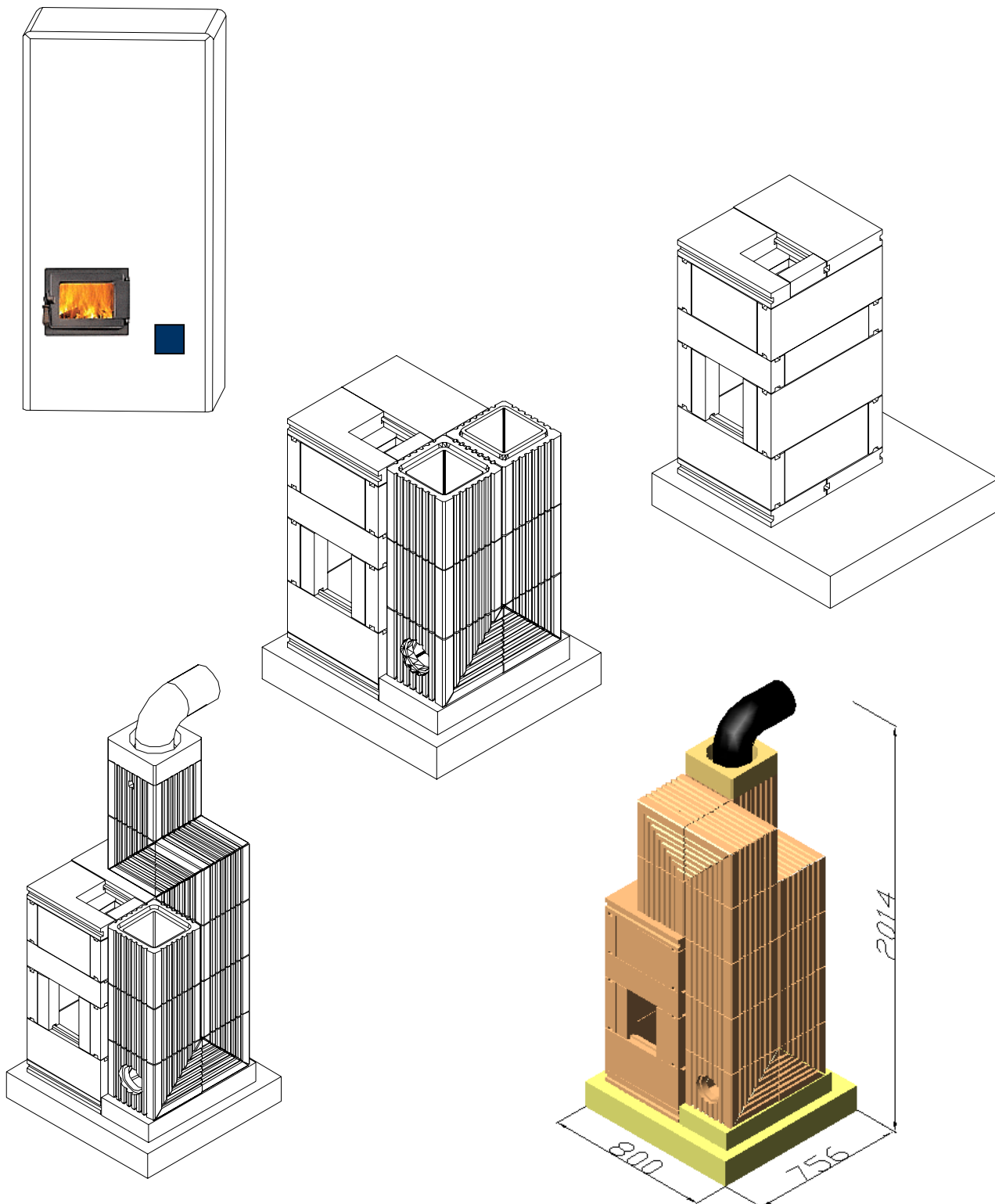
Пример: 2 (WGO 2,0)



Подовая печь фирмы Wolfshöher

Примеры: внешнее покрытие-штукатурка

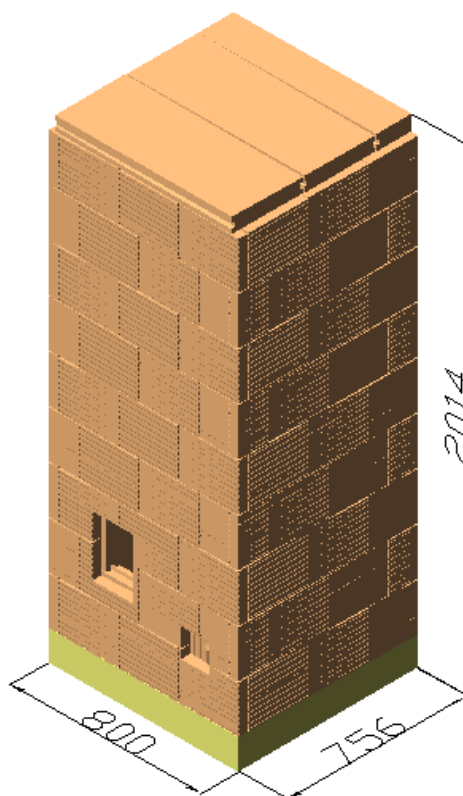
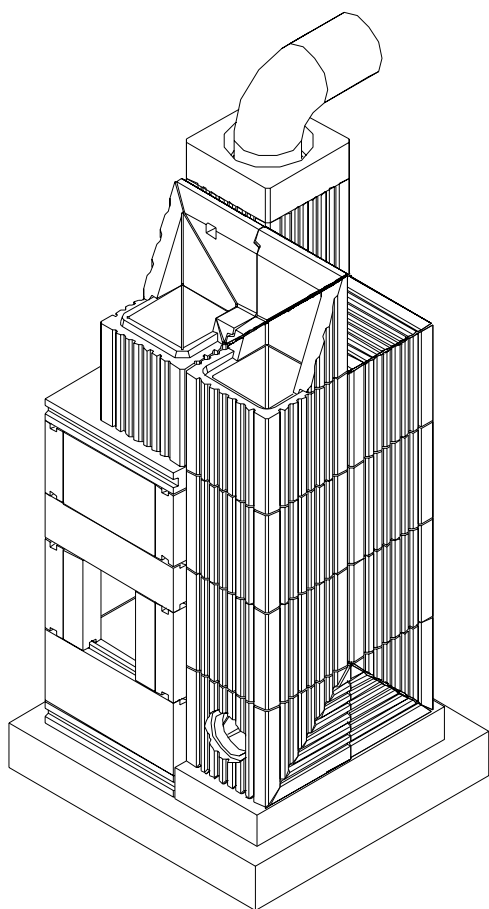
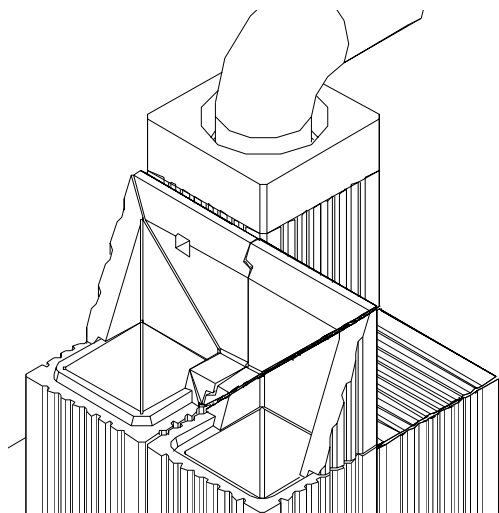
Пример: 3 (WGO 2,8)



Подовая печь фирмы Wolfshöher

Примеры: внешнее покрытие-штукатурка

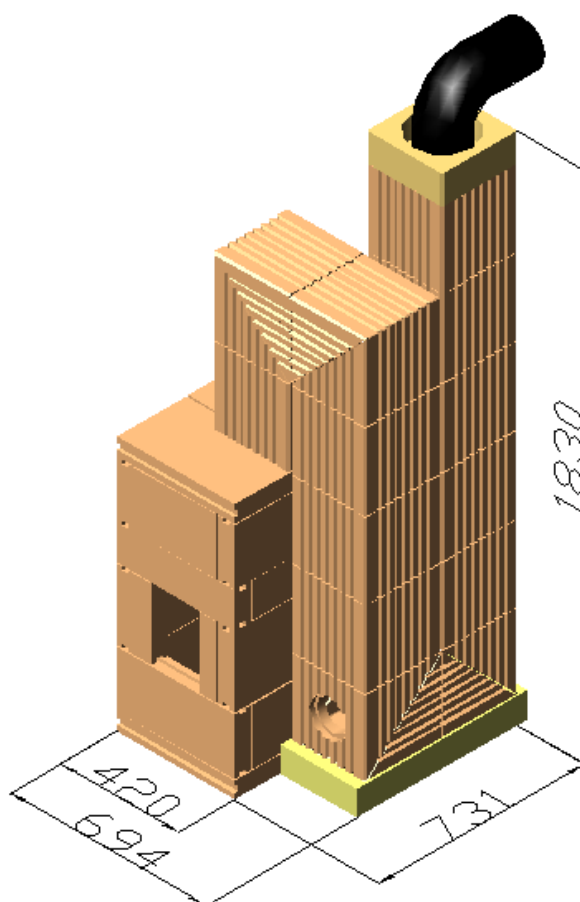
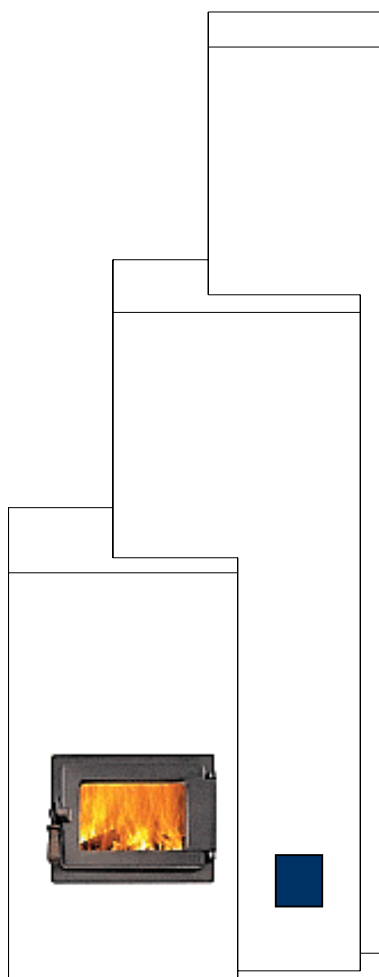
Пример: 3 (WGO 2,8)



Подовая печь фирмы Wolfshöher

Примеры: внешнее покрытие-штукатурка

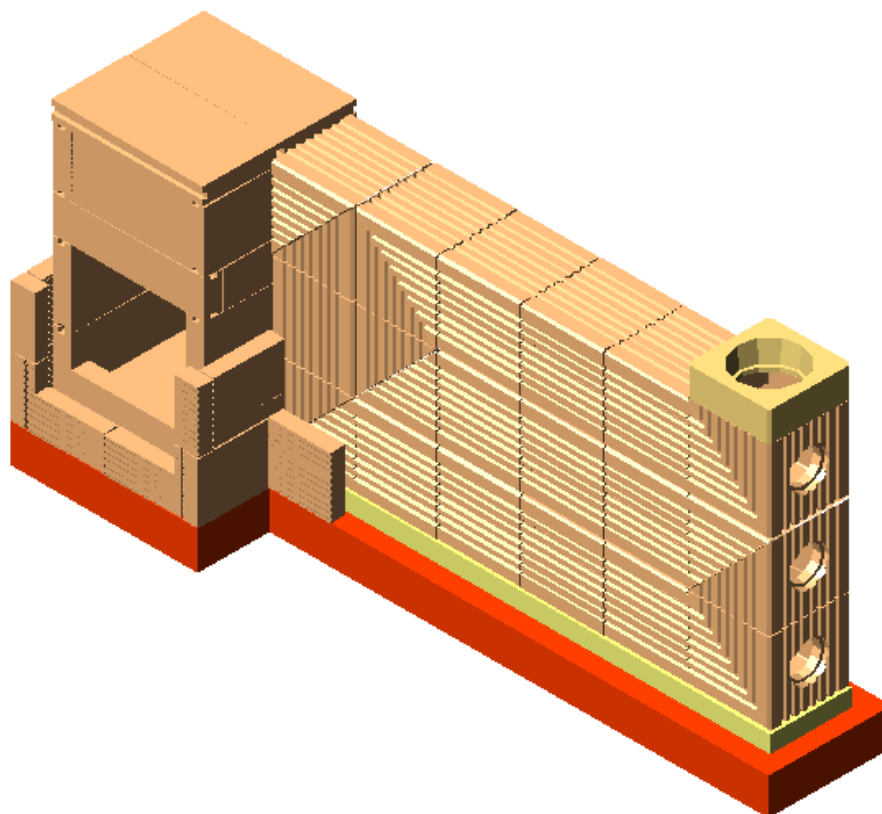
Пример: 4 (WGO 2,8)



Подовая печь фирмы Wolfshöher

Примеры: внешнее покрытие-штукатурка

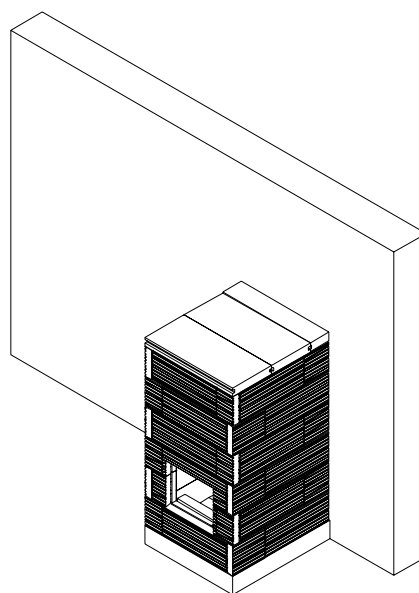
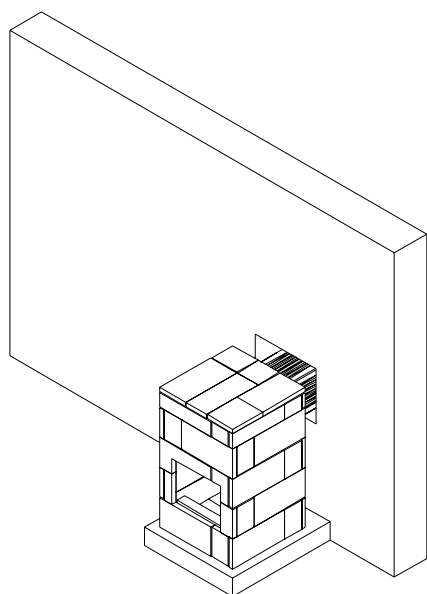
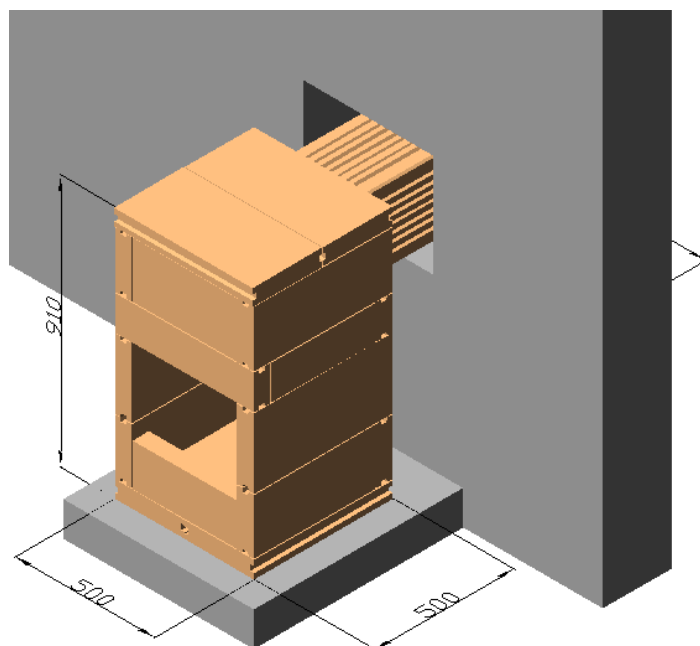
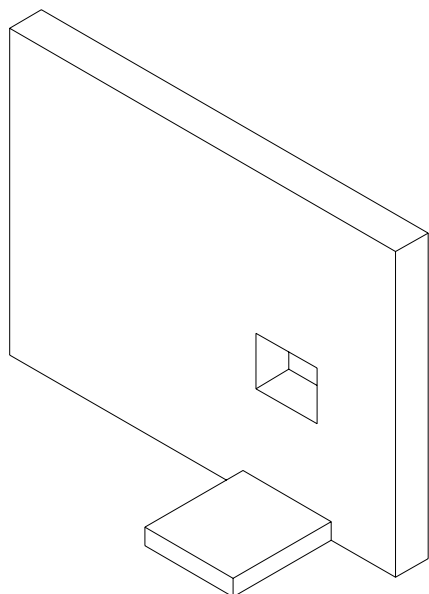
Пример: 5 (WGO 3,5)



Подовая печь фирмы Wolfshöher

Примеры: внешнее покрытие-штукатурка

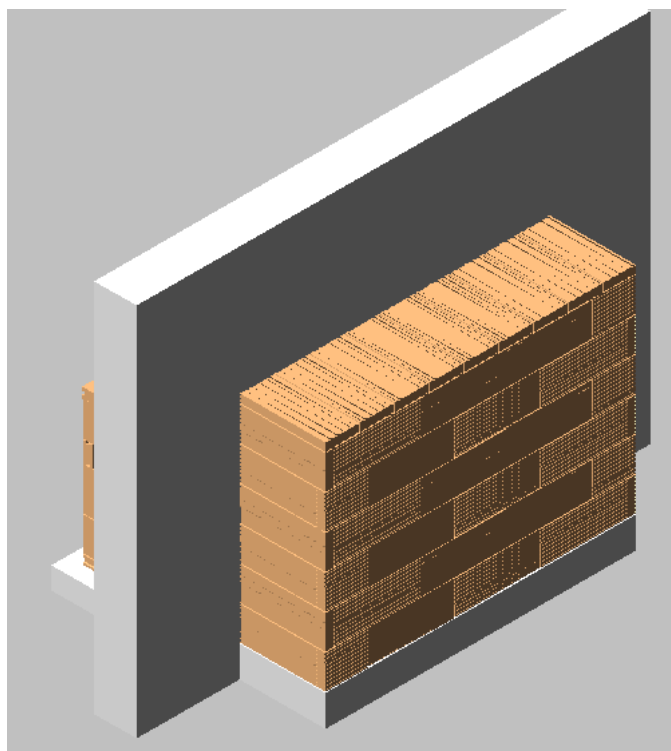
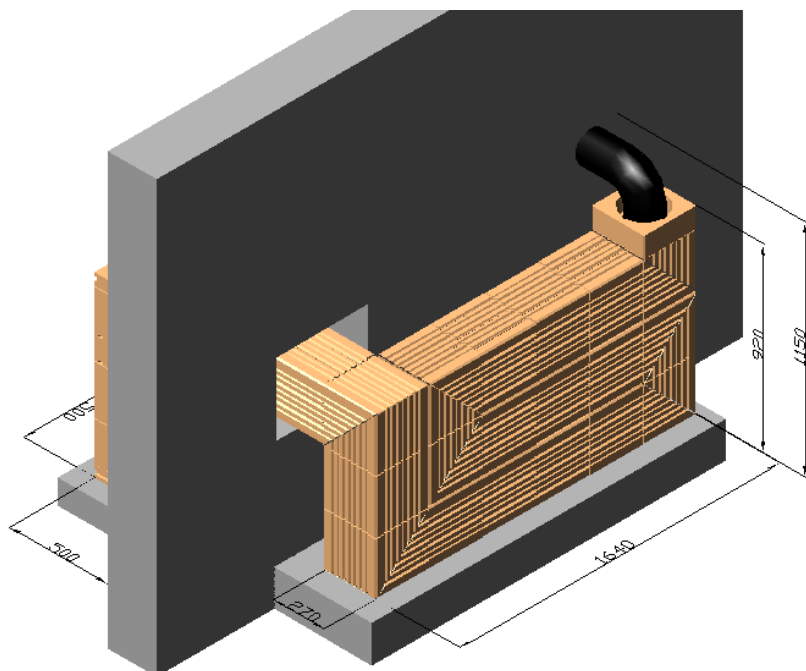
Пример: 6 (WGO 3,5)



Подовая печь фирмы Wolfshöher

Примеры: внешнее покрытие-штукатурка

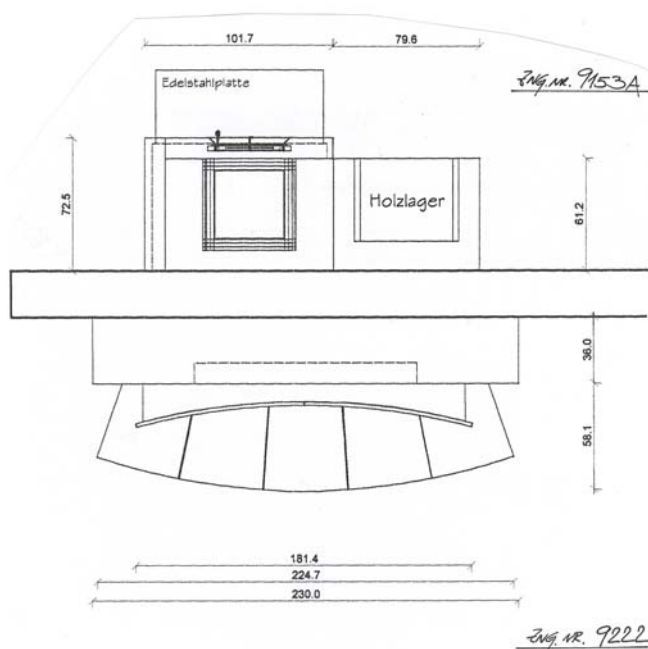
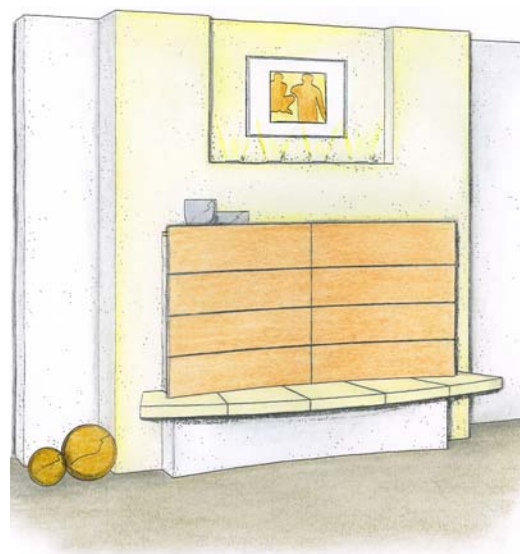
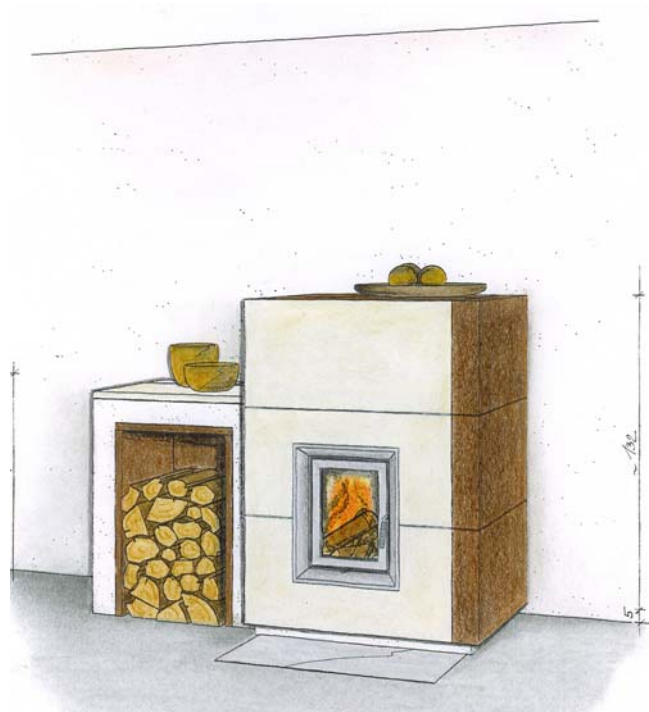
Пример: 6 (WGO 3,5)



Подовая печь фирмы Wolfshöher

Примеры: внешнее покрытие-Кафель

Пример: 6 (WGO 3,5)

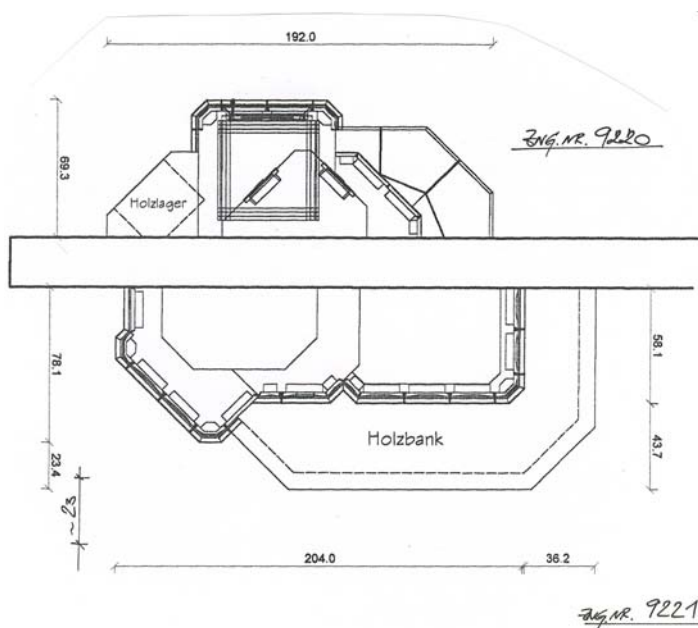
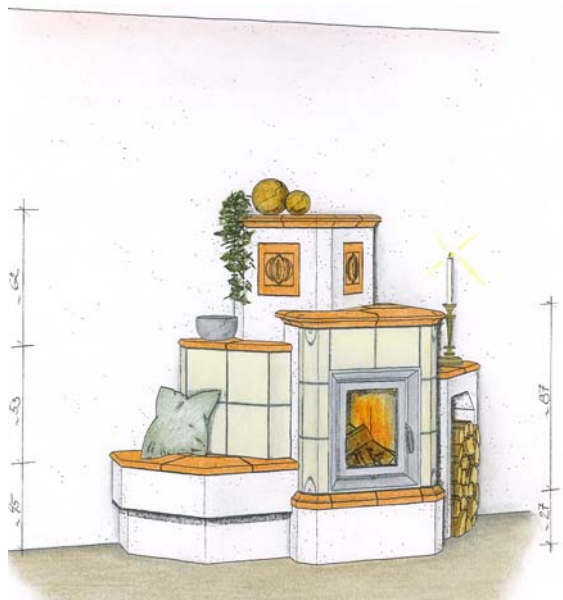


Кафель:
Sommerhuber GmbH
A-4400 Steyr

Подовая печь фирмы Wolfshöher

Примеры: внешнее покрытие-Кафель

Пример: 6 (WGO 3,5)

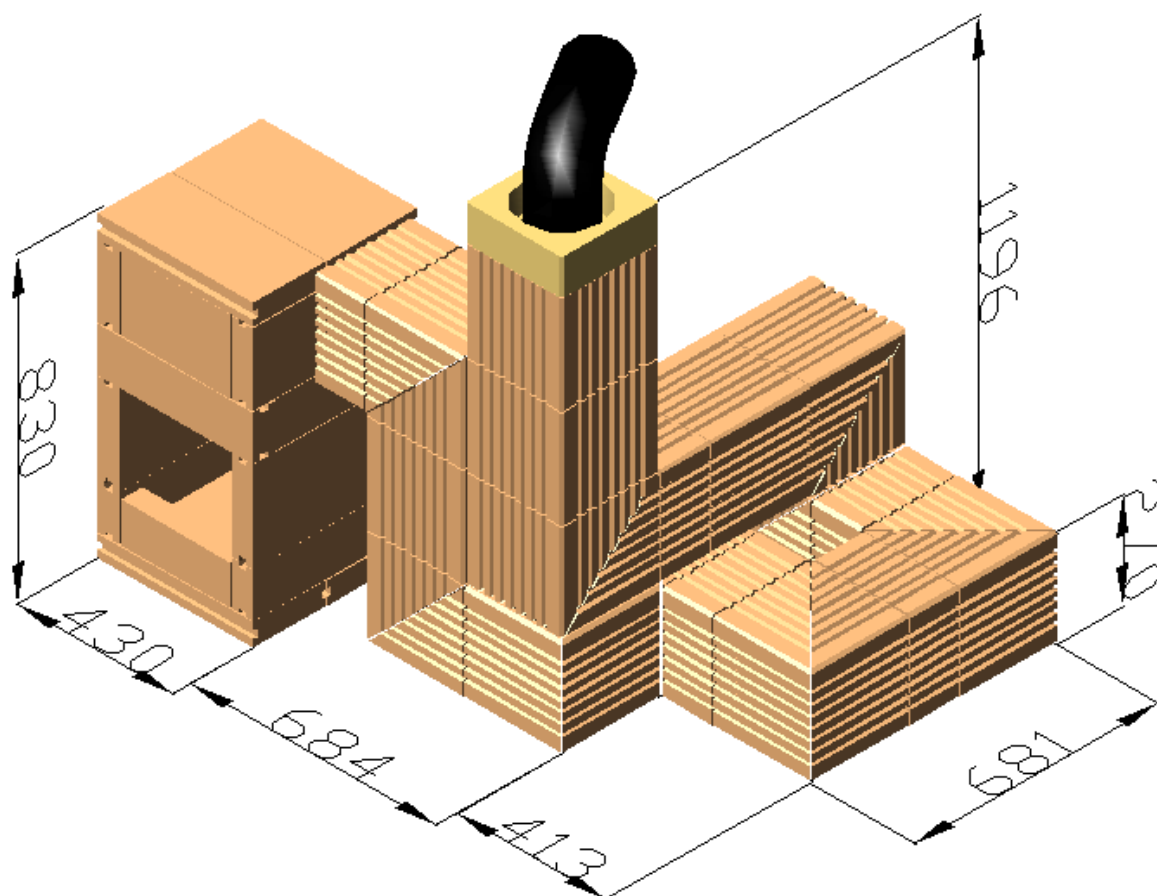


Кафель:
Sommerhuber GmbH
A-4400 Steyr

Подовая печь фирмы Wolfshöher

Примеры: внешнее покрытие-Кафель

Пример: 7 (WGO 3,5)



Подовая печь фирмы Wolfshöher

Примеры: внешнее покрытие-Кафель

Пример: 7 (WGO 3,5)

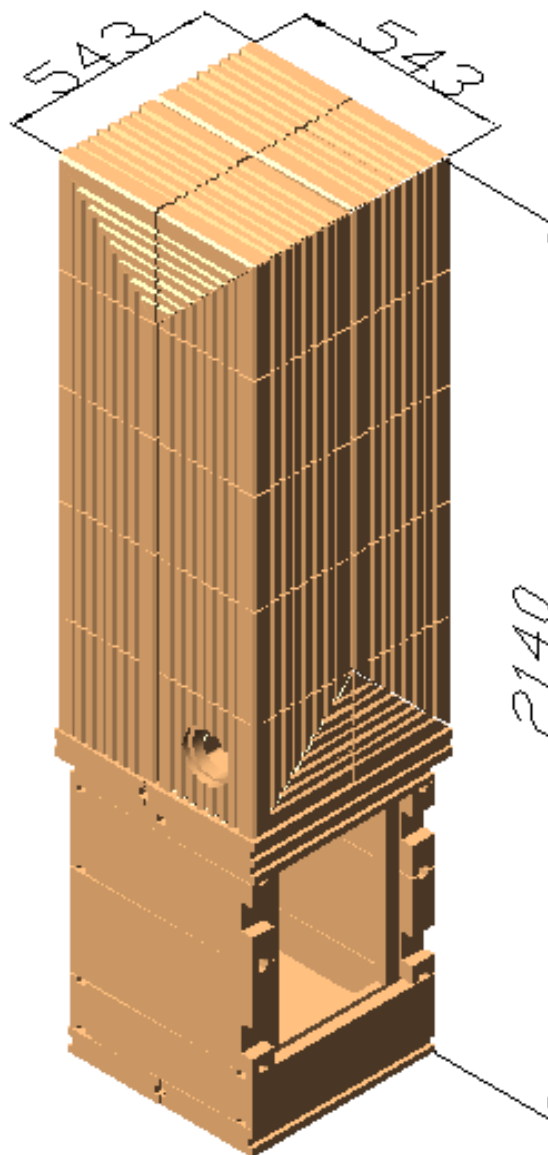


Кафель:
Sommerhuber GmbH
A-4400 Steyr

Подовая печь фирмы Wolfshöher

Примеры: внешнее покрытие-Кафель

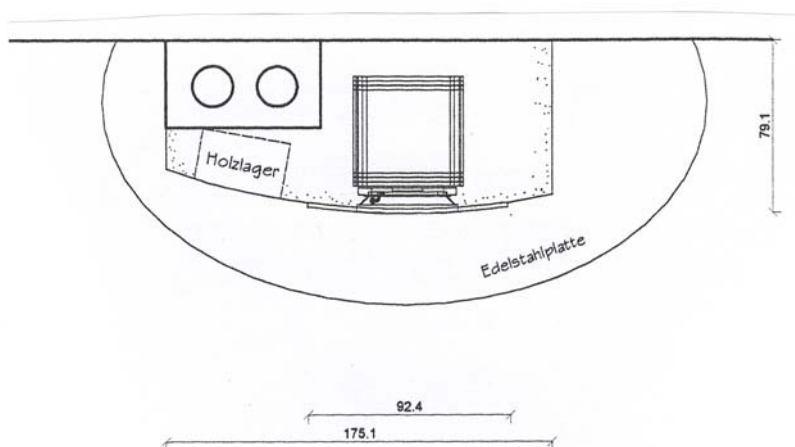
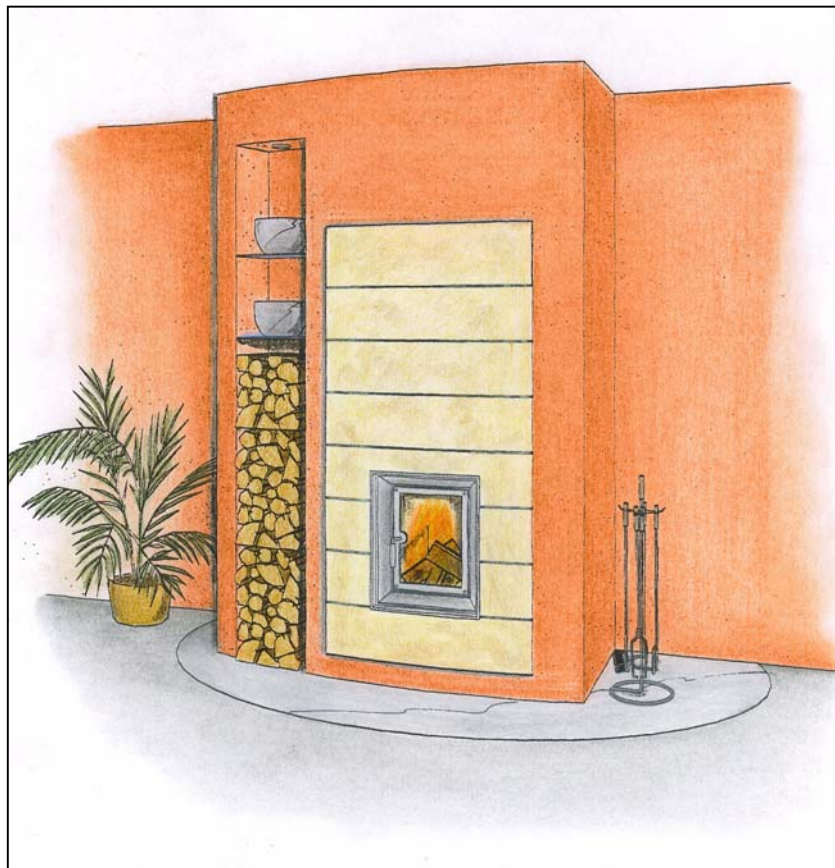
Пример: 8 (WGO 3,5)



Подовая печь фирмы Wolfshöher

Примеры: внешнее покрытие-Кафель

Пример: 8 (WGO 3,5)



Zug. NR. 7445 B

Кафель:
Sommerhuber GmbH
A-4400 Steyr